

TREPI



LUMINARIA SOLAR

RING

Solar

6w



Luz neutra
4000K

Luminaria solar **Ring**. Iluminación exterior eficiente y sustentable. Equipada con tecnología solar, con luz neutra. Su diseño resistente la hace ideal para jardines, accesos, terrazas y espacios al aire libre, asegurando rendimiento y durabilidad en cualquier clima.



Luz neutra
4000K

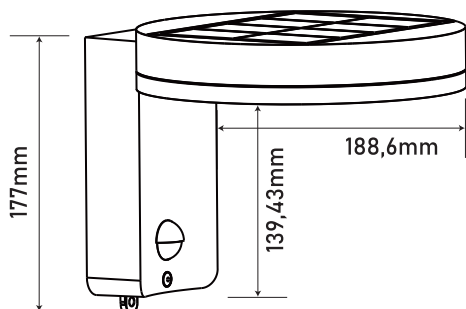
LM 1000 LM
(160 LM/W)



Sensor de
movimiento y nocturno



Carga solar
continua



MODO DE USO



ESPECIFICACIONES TÉCNICAS

MODELO	IM0302003	PESO	650g
POTENCIA	6w	MATERIAL	Abs
FLUJO LUMINOSO	1000lm	SENSOR PIR	120° - alcance máx. 5m
LÚMENES POR WATT	160 lm/w	DISTANCIA DE DETECCIÓN	5m máx.
VIDA ÚTIL	15.000hs	ALTURA MÁX. DE INSTALACIÓN	2,5mtr
FRECUENCIA	50hz	TIEMPO DE CARGA	3hs
CRI	>80	TIPO DE PANEL SOLAR	Monocristalino 4.4v/2.9v
PROTECCIÓN IP	IP44	TIPO DE CHIP	2835-20pcs
ÁNGULO	Vertical 180°/horizontal 27°	DURACIÓN EN DÍA LLUVIOSO	>7 días
TEMPERATURA DE LUZ	Neutra 4000K	DIM	No
TAMAÑO	130x137x151mm	CLASE	1
LUZ	Unilateral	GARANTÍA	2 años

PRECAUCIONES

- Mantenga la lámpara alejada del fuego y evite que entre en contacto con fuentes de calor de alta temperatura.
- No desmonte ni modifique el producto sin autorización para evitar daños o riesgos de seguridad.
- Si la batería deja de funcionar correctamente, reemplácela por una nueva del mismo modelo.
- Este producto es resistente al agua, pero no es sumergible. No lo coloque en agua ni en lugares con alta humedad.