



## ADAPTADOR MÚLTIPLE

TOMA MÚLTIPLE 2 TOMAS + 2 USB + 2 USB C

CARGA RÁPIDA **20W**



Certificación  
Seguridad Eléctrica



TOMACORRIENTES



PUERTOS **USB**  
5V - 2,4A Máx.





PUERTOS **USB C**  
5V - 2,4A Máx.

## ADAPTADOR MÚLTIPLE

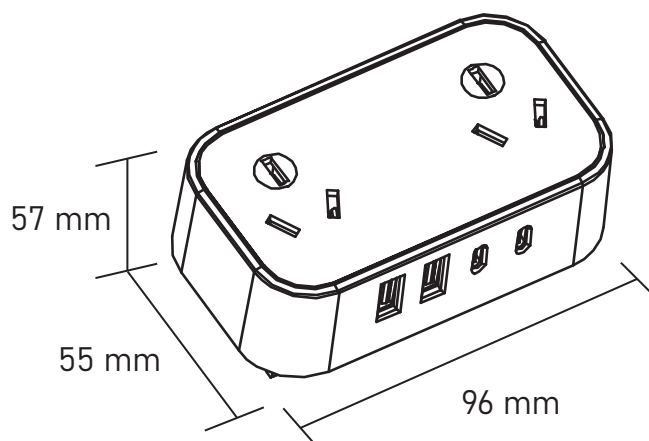
**ADAPTADOR MÚLTIPLE CON 2 TOMACORRIENTES, 2 PUERTOS USB Y 2 PUERTOS USB-C CON CARGA RÁPIDA DE HASTA 20 W.** Es la solución ideal para conectar y cargar varios dispositivos en un solo punto. Su diseño compacto y moderno lo hace perfecto para oficinas, hogares y espacios de trabajo creativos.

 Tensión  
**250Vca**

 Potencia  
Máx. **10A - 2400W**

 Potencia  
Máx. USB **20W**

 Material **PC**



## ESPECIFICACIONES TÉCNICAS

MODELO	<b>IM1101008</b>	MATERIAL	<b>Pc</b>
TENSIÓN	<b>250V</b>	TOMACORRIENTES	<b>2</b>
CORRIENTE NOMINAL	<b>10A - 2400W</b>	PUERTOS USB	<b>2 puertos - 5V - 2,4A Máx.</b>
POTENCIA MÁX USB	<b>20w</b>	PUERTOS USB C	<b>2 puertos - 5V - 2,4A Máx.</b>
GRADO DE PROTECCIÓN	<b>IP20</b>	INTERRUPTOR	<b>No</b>
FRECUENCIA	<b>50Hz</b>	TEMP.DE ENSAYO DE PLÁSTICO	<b>850°C</b>
MEDIDAS	<b>96x55x57mm</b>	PESO	<b>0,237kg</b>

## RECONEXIÓN Y PRECAUCIONES

**250V~10A** carga máxima simultánea.

Cuando las **cargas conectadas al prolongador excedan el máximo de 10A**, el protector térmico realizará el corte de la alimentación por sobrecarga de corriente eléctrica para garantizar la seguridad de los usuarios. Como consecuencia, la luminosidad de la tecla se apagará. En ese caso, es necesario **reducir el consumo desconectando algunas cargas** y luego de aproximadamente un minuto, restablecer la energía accionando el interruptor luminoso.