



PROLONGADOR MÚLTIPLE CUBO



Certificación
Seguridad Eléctrica

4 
TOMACORRIENTES


3 
PUERTOS USB
5V - 2,4A Máx.

1 
PUERTOS USB C
5V - 3A Máx.

PROLONGADOR TRIPOLAR | CUBO

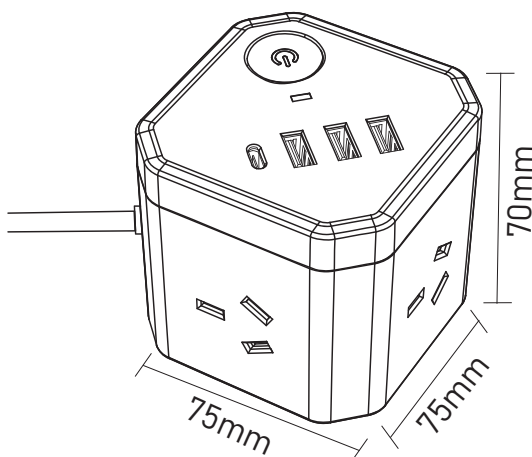
PROLONGADOR MÚLTIPLE CON 4 TOMACORRIENTES, 3 PUERTOS USB Y 2 PUERTOS USB-C. Ideal para espacios donde se requiere conectar múltiples dispositivos eléctricos y electrónicos, como oficinas, hogares y estaciones de trabajo. Gracias a su diseño multifunción, permite alimentar equipos tradicionales y dispositivos móviles desde una única fuente, optimizando el uso de energía de forma segura y práctica.

 Tensión
250Vca

 Potencia
Máx. **10A - 2400W**

 **Interruptor principal**
ON/ OFF con luz

 **Material PC**



ESPECIFICACIONES TÉCNICAS

MODELO	IM1101007	TOMACORRIENTES	4
TENSIÓN	250V	PUERTOS USB	3 puertos - 5V - 2,4A Máx.
CORRIENTE NOMINAL	10A - 2400W	PUERTOS USB C	1 puertos - 5V - 3A Máx.
GRADO DE PROTECCIÓN	IP20	TIPO DE CABLE	3x1mm ²
FRECUENCIA	50Hz	INTERRUPTOR	On/Off con luz
MEDIDAS	70X75X75mm	TEMP.DE ENSAYO DE PLÁSTICO	850°C
MATERIAL	Pc	METROS DEL CABLE	1,2mts
		PESO (0,316kg

RECONEXIÓN Y PRECAUCIONES

250V ~ 10A carga máxima simultánea.

Cuando las **cargas conectadas al prolongador excedan el máximo de 10A**, el protector térmico realizará el corte de la alimentación por sobrecarga de corriente eléctrica para garantizar la seguridad de los usuarios. Como consecuencia, la luminosidad de la tecla se apagará. En ese caso, es necesario **reducir el consumo desconectando algunas cargas** y luego de aproximadamente un minuto, restablecer la energía accionando el interruptor luminoso.