

LUMINARIA SOLAR

**DOBLE
CUBE**

Solar

9W

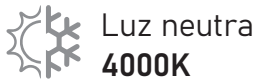


Luz neutra
4000K

LUMINARIA SOLAR

DOBLE CUBE *Solar*

Luminaria solar **Doble Cube**, diseñada para iluminación exterior con un estilo moderno y funcional. Emite luz neutra en doble dirección (bidireccional), ideal para resaltar paredes y fachadas. Cuenta con protección IP54 y carga solar continua, brindando eficiencia y autonomía sin necesidad de instalación eléctrica.



Luz neutra
4000K

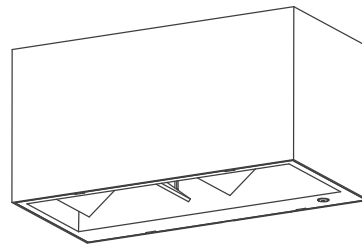
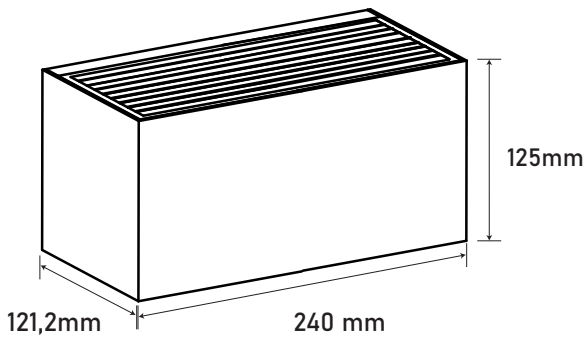
LM 1400 LM
(160 LM/W)



Sensor de
nocturno



Panel
solar



Sistema de regulación de luz

3 INTENSIDADES DE LUZ

Intensidad **BAJA 25%**

Intensidad **MEDIA 50%**

Intensidad **ALTA 100%**

ESPECIFICACIONES TÉCNICAS

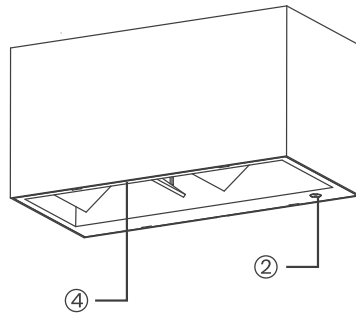
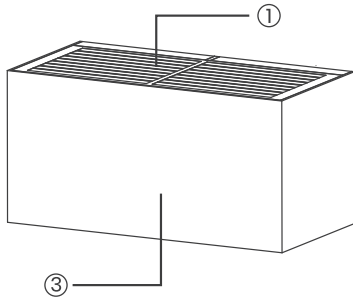
MODELO	IM0302012	PESO	855g
POTENCIA	9w	MATERIAL	Abs+pc
FLUJO LUMINOSO	1400lm	ÁNGULO DE DETECCIÓN	120°
LÚMENES POR WATT	160 l/mxw	DISTANCIA DE DETECCIÓN	3m² máx.
VIDA ÚTIL	15.000hs	ALTURA MÁX. DE INSTALACIÓN	2,5mtr
FRECUENCIA	50hz	TIEMPO DE CARGA	7 días
CRI	>80	TIPO DE PANEL SOLAR	Monocristalino
PROTECCIÓN IP	IP54	TIPO DE CHIP	2835-16pcs
ÁNGULO	Ajustable	DURACIÓN EN DÍA LLUVIOSO	>3 días
TEMPERATURA DE LUZ	Neutra 4000K	DIM	No
TAMAÑO	121,2x240x125mm	CLASE	1
LUZ	Bidireccional	GARANTÍA	2 años

PRECAUCIONES

- A.** Mantenga la lámpara alejada del fuego y evite que entre en contacto con fuentes de calor de alta temperatura.
- B.** No desmonte ni modifique el producto sin autorización para evitar daños o riesgos de seguridad.
- C.** Si la batería deja de funcionar correctamente, reemplácela por una nueva del mismo modelo.
- D.** Este producto es resistente al agua, pero no es sumergible. No lo coloque en agua ni en lugares con alta humedad.

LUMINARIA SOLAR DOBLE CUBE^{Solar}

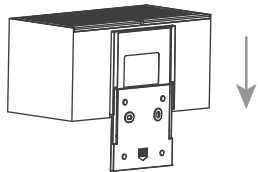
PARTES PRINCIPALES



- ① Panel Solar
- ② Interruptor
- ③ Cuerpo de lámpara
- ④ LED

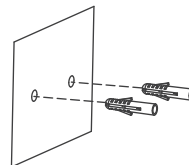
INSTALACIÓN DEL DISPOSITIVO

1



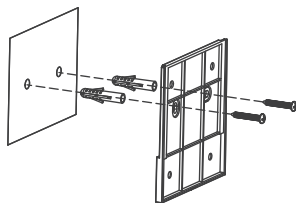
Retire la película protectora del panel solar.

2



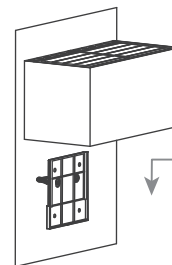
Perfore la pared y coloque los anclajes.

3



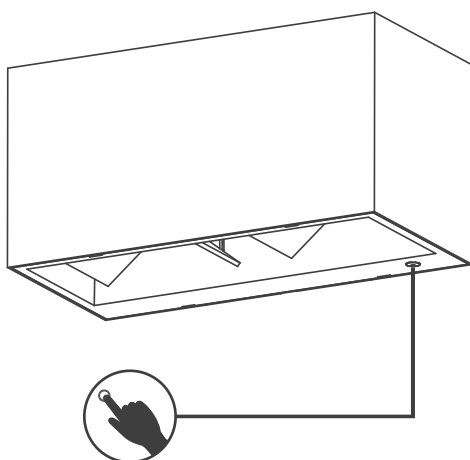
Fije el soporte de montaje a la pared con tornillos.

4



Cuelgue el cuerpo de la lámpara en el soporte de montaje.

INSTRUCCIONES DE FUNCIONAMIENTO



Botón de encendido:

ON/OFF: Mantenga presionado para encender o apagar.
(Cuando se enciende correctamente, la lámpara se iluminará en la oscuridad y se apagará durante el día.

Cambio de modo de iluminación: Presione brevemente.

Modo de Iluminación:

- M1: 25% hasta el amanecer
- M2: 50% hasta el amanecer
- M3: 75% hasta el amanecer
- M3: 100% hasta el amanecer

Detalles del producto:

La batería del producto cuenta con un método de aislamiento térmico y detección de temperatura para la protección contra sobrecalentamiento durante la carga y descarga.

Tiempo de carga: 7 días.

Autonomía en días nublados o lluviosos > 3 días